
Getting started FLIR A50/A70 series

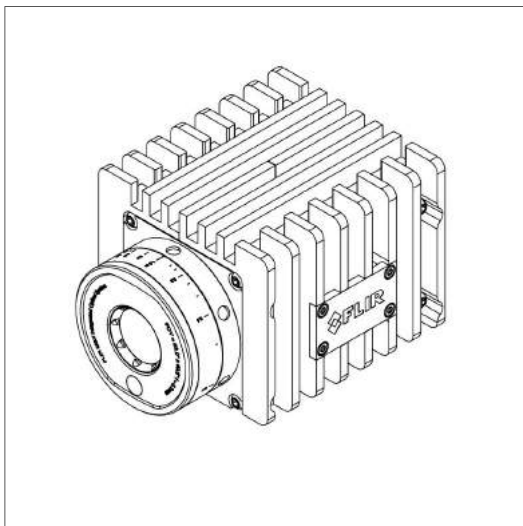


Table of contents

1	List of contents	1
2	Illustrations	2
3	EN-US English	6
4	DE-DE Deutsch	10
5	ES-ES Español.....	14
6	FR-FR Français	18
7	IT-IT Italiano	22
8	JA-JP 日本語.....	26
9	KO-KR 한국어.....	30
10	PT-PT Português.....	34
11	ZH-CN 简体中文	38
12	ZH-TW 繁體中文	42

1 List of contents

- Infrared camera.
- Cooling plate.
- Focus adjustment tool.
- Ethernet cable M12 to RJ45F (0.3 m), P/N T911869ACC.
- Printed documentation including the username and password for log in to the web interface of the camera.

Note FLIR Systems reserves the right to discontinue models, parts or accessories, and other items, or to change specifications at any time without prior notice.

2 Illustrations

Note Explanations of the illustrations are provided in each language section.

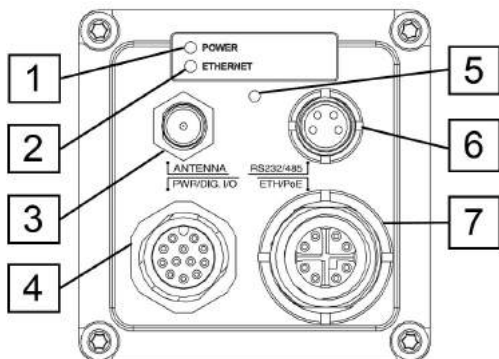


Figure 2.1 View from the rear

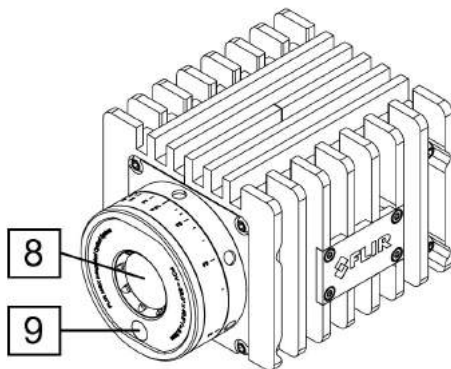


Figure 2.2 View from the front

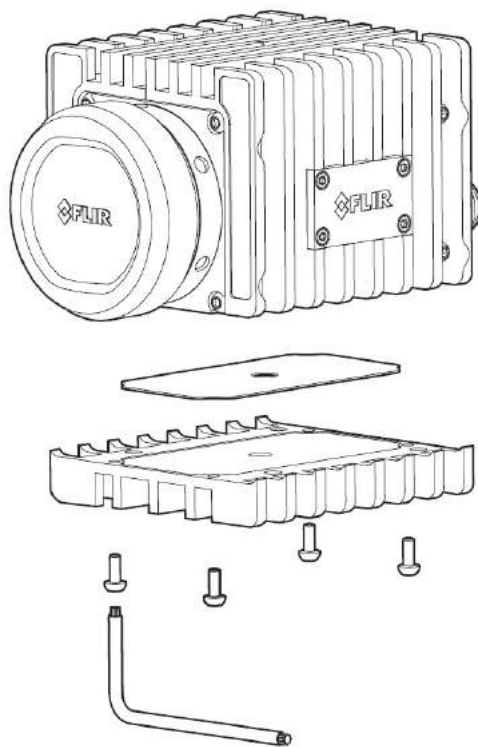


Figure 2.3 Mounting of camera on cooling plate

2 Illustrations

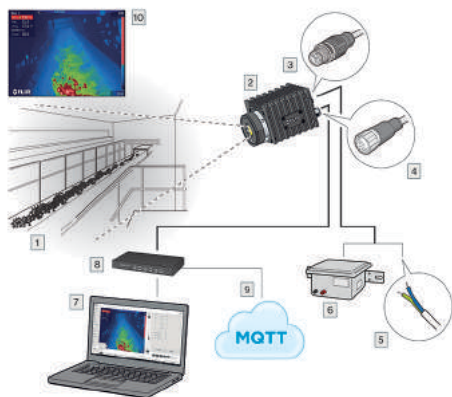


Figure 2.4 Example system overview: Early fire detection

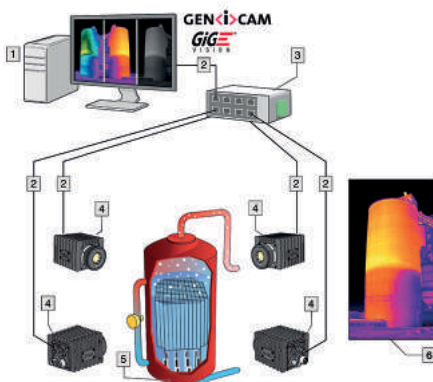


Figure 2.5 Example system overview: Condition monitoring

2 Illustrations

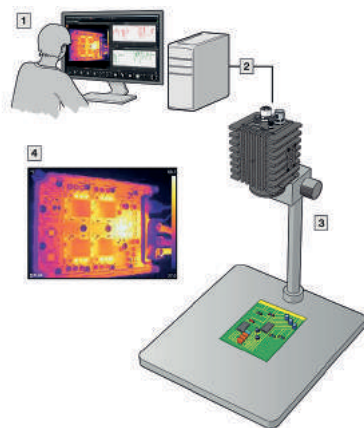


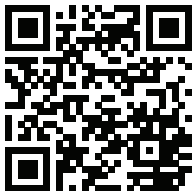
Figure 2.6 Example system overview: Research and development

3 EN-US English

3.1 Read the manual before use

Go to the following website to read or download the manual:

<http://support.flir.com/resources/9s26>



3.2 Extend your product warranty

Register your product now to get:

- 2 years camera warranty

To activate your extended warranty, go to <http://support.flir.com/camreg>.

Note Registration must be completed within 60 days of purchase.

3.3 Download FLIR software

FLIR Systems provides freeware and licensed software for image editing, video processing, thermal analysis, and reporting.

To download FLIR Thermography software, go to <http://www.flir.com/support>.

3.4 Training

For training resources and courses, go to <http://www.flir.com/support-center/training>.

3.5 Customer support

Do not hesitate to contact our Customer Support Center at <http://support.flir.com> if you experience problems or have any questions about your product.

3.6 Quick start guide

You can power the camera by using either the power I/O connector (18–56 V DC) or the Ethernet/power over Ethernet (PoE) connector (36–56 V DC) of the camera. See Figure 2.1 *View from the rear*, page 2.

1. On the computer to be used for managing the camera, download FLIR IP Config from <http://support.flir.com>, and then install it.
2. Connect the camera to power and the network. Do one of the following:
 - a. Connect the power cable between the camera and a power source (for pin configurations, refer to the user manual of the FLIR A50/A70 series). Connect the network cable to the camera, and then either directly to the computer or to an Ethernet switch on the same network as the computer.
 - b. Connect the PoE cable to the camera, and then to a PoE switch on the same network as the computer.
3. The camera is set to use DHCP. On the computer, use FLIR IP Config to identify the camera on the network, and change the IP settings if necessary.
4. On the computer, do one of the following:
 - a. Double-click on the camera in FLIR IP Config.
 - b. Type the IP address of your camera into the address bar of a web browser.

This displays the login view.

5. Log in using the username and password available on the camera calibration certificate. This displays the web interface of the camera.
6. Use the web interface to configure the camera. For Smart Sensor cameras, use the web interface to also add measurements and set alarms. For Image Streaming cameras, use a GigE Vision SDK to control the camera and receive a radiometric image stream.

3.7 View from the rear

See Figure 2.1 *View from the rear*, page 2.

1. Power/error indicator LED (blue/red).
2. Ethernet communication indicator LED (green).
3. Antenna.
4. Power I/O connector, A-coded.
5. Factory reset button. For factory reset modes, refer to the user manual of the FLIR A50/A70 series.
6. RS232/485 connector, A-coded.
7. Ethernet/PoE connector, X-coded.

3.8 View from the front

See Figure 2.2 *View from the front*, page 2.

8. Infrared sensor.
9. Visual camera.

3.9 Cooling plate

See Figure 2.3 *Mounting of camera on cooling plate*, page 3.

The camera generates a considerable amount of heat during operation, which is normal. To transfer this heat, it is recommended to mount the camera on the included cooling plate.

3.10 Example system overviews

3.10.1 Early fire detection

Hot spot detection, self-combustible material on conveyor belt, see Figure 2.4
Example system overview: Early fire detection, page 4.

1. Coal mine conveyor belt.
2. FLIR A50/A70 Smart Sensor camera.
3. Ethernet connector, X-coded.
4. Power I/O connector, A-coded.
5. Digital output to a programmable logic controller (PLC).
6. Separate DIN rail power supply for galvanic isolation (18–56 V DC).
7. Laptop used for set up of the camera using the web interface.
8. Ethernet switch.
9. MQTT output connected to a third-party cloud service.
10. Example thermal image.

3.10.2 Condition monitoring

24/7 Monitoring of critical assets, see Figure 2.5 *Example system overview: Condition monitoring*, page 4.

1. Computer running custom-made software.
2. CAT 6 Ethernet cable.
3. Industrial power over Ethernet (PoE) switch.
4. FLIR A50/A70 Image Streaming cameras.
5. Industrial process to be monitored, e.g., a gasifier.
6. Example thermal image.

3.10.3 Research and development

Checking heat dissipation on a PCB during development, see Figure 2.6 *Example system overview: Research and development*, page 5.

1. Computer running FLIR science software, e.g., FLIR Research Studio.
2. CAT 6 Ethernet cable.
3. Laboratory setup with a FLIR A50/A70 Advanced Image Streaming camera.
4. Example thermal image.

4 DE-DE Deutsch

4.1 Lesen Sie vor Gebrauch zunächst die Anleitung

Besuchen Sie die folgende Website, um das Benutzerhandbuch zu lesen bzw. herunterzuladen:

<http://support.flir.com/resources/9s26>



4.2 Verlängern Sie die Garantie Ihres Produkts

Registrieren Sie Ihr Produkt jetzt, und erhalten Sie:

- 2 Jahre Garantie auf die Kamera

Um Ihre erweiterte Garantie zu aktivieren, besuchen Sie die Seite <http://support.flir.com/camreg>.

Hinweis Die Registrierung muss innerhalb von 60 Tagen nach Kauf abgeschlossen werden.

4.3 FLIR Software herunterladen

FLIR Systems bietet Freeware und lizenzierte Software für Bildbearbeitung, Videobearbeitung, thermische Analysen und Berichterstellung.

Um FLIR Thermografie-Software herunterzuladen, besuchen Sie die Seite <http://www.flir.com/support>.

4.4 Schulung

Schulungsmaterial und Kurse finden Sie auf der Seite <http://www.flir.com/support-center/training>.

4.5 Kundendienst

Wenn Probleme auftreten oder Sie Fragen zu unserem Produkt haben, wenden Sie sich an unser Customer Support Center unter <http://support.flir.com>.

4.6 Schnelleinstieg

Zur Stromversorgung der Kamera können Sie entweder den I/O-Netzanschluss (18–56 V DC) oder den Ethernet-Anschluss (PoE, Power over Ethernet) (36–56 V DC) der Kamera verwenden. Siehe Figure 2.1 *View from the rear*, Seite 2.

1. Um die Kamera zu verwalten, laden und installieren Sie FLIR IP Config von der Website <http://support.flir.com> auf Ihrem Computer.
2. Schließen Sie die Kamera an die Stromversorgung und das Netzwerk an. Führen Sie eine der folgenden Aktionen durch:
 - a. Schließen Sie die Kamera über das Stromversorgungskabel an eine Stromquelle an (weitere Informationen zu Steckerkonfigurationen finden Sie im Benutzerhandbuch der FLIR A50/A70-Serie). Schließen Sie das Netzwerkkabel an die Kamera und entweder direkt an den Computer oder an einen Ethernet-Switch an, der sich im selben Netzwerk wie der Computer befindet.
 - b. Schließen Sie das PoE-Kabel an die Kamera und einen PoE-Switch an, der sich im selben Netzwerk wie der Computer befindet.
3. Die Kamera ist zur Verwendung von DHCP konfiguriert. Verwenden Sie auf dem Computer FLIR IP Config, um die Kamera im Netzwerk zu identifizieren, und ändern Sie ggf. die IP-Einstellungen.
4. Führen Sie auf dem Computer eine der folgenden Aktionen aus:
 - a. Doppelklicken Sie in FLIR IP Config auf die Kamera.
 - b. Geben Sie die IP-Adresse Ihrer Kamera in die Adressleiste eines Webrowsers ein.

Dadurch wird die Ansicht „Anmelden“ angezeigt.

5. Melden Sie sich mit dem Benutzernamen und Passwort an, die auf dem Kalibrierungsnachweis der Kamera angegeben sind. Die Weboberfläche der Kamera wird angezeigt.
6. Konfigurieren Sie die Kamera mithilfe Webschnittstelle. Verwenden Sie bei Smart Sensor-Kameras die Webschnittstelle, um auch Messungen hinzuzufügen und Alarme festzulegen. Verwenden Sie bei Image Streaming-Kameras ein GigE Vision SDK, um die Kamera zu steuern und einen radiometrischen Bild-Stream zu empfangen.

4.7 Rückansicht

Siehe Figure 2.1 *View from the rear*, Seite 2.

1. LED-Netzanzeige/-Fehleranzeige (blau/rot).

2. LED-Ethernet-Verbindungsanzeige (grün).
3. Antenne.
4. I/O-Netzanschluss, A-codiert.
5. Taste zum Zurücksetzen auf Standardeinstellungen: Weitere Informationen zum Zurücksetzen auf die Werkseinstellungen finden Sie im Benutzerhandbuch der FLIR A50/A70-Serie.
6. RS232/485-Anschluss, A-codiert.
7. Ethernet/PoE-Anschluss, X-codiert.

4.8 Ansicht von vorn

Siehe Figure 2.2 *View from the front*, Seite 2.

8. Infrarotsensor.
9. Tageslichtkamera.

4.9 Kühlplatte

Siehe Figure 2.3 *Mounting of camera on cooling plate*, Seite 3.

Die Kamera erzeugt während des Betriebs sehr viel Wärme, was jedoch normal ist. Um diese Wärme abzuführen, sollte die Kamera auf der mitgelieferten Kühlplatte montiert werden.

4.10 Beispielsystemübersichten

4.10.1 Frühzeitige Branderkennung

Zur Hotspot-Erkennung und brennbaren Materialien auf dem Förderband siehe Figure 2.4 *Example system overview: Early fire detection*, Seite 4.

1. Kohlengrube-Förderband.
2. FLIR A50/A70 Smart Sensor-Kamera.
3. Ethernet-Anschluss, X-codiert.
4. I/O-Netzanschluss, A-codiert.
5. Digitaler Ausgang zu einer speicherprogrammierbaren Steuerung (SPS).
6. Separates Hutschienen-Netzteil für galvanische Trennung (18–56 V DC).
7. Laptop zur Einrichtung der Kamera über die Webschnittstelle.
8. Ethernet-Switch.
9. MQTT-Ausgabe, die mit einem Drittanbieter-Cloud-Service verbunden ist.
10. Beispielwärmebild.

4.10.2 Zustandsüberwachung

Zur Überwachung kritischer Anlagen rund um die Uhr siehe Figure 2.5 *Example system overview: Condition monitoring*, Seite 4.

1. Computer mit speziell entwickelter Software.
2. CAT-6-Ethernet-Kabel.
3. Industrieller Power-over-Ethernet-Switch (PoE).
4. FLIR A50/A70 Image Streaming-Kameras.
5. Zu überwachender Industrieprozess, z. B. ein Vergaser.
6. Beispielwärmebild.

4.10.3 Forschung und Entwicklung

Zur Prüfung der Wärmeableitung auf einer Leiterplatte während der Entwicklungsphase siehe Figure 2.6 *Example system overview: Research and development*, Seite 5.

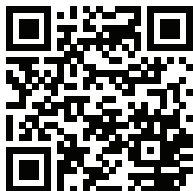
1. Computer mit FLIR Science-Software, z. B. FLIR Research Studio.
2. CAT-6-Ethernet-Kabel.
3. Laboreinrichtung mit einer FLIR A50/A70 Advanced Image Streaming-Kamera.
4. Beispielwärmebild.

5 ES-ES Español

5.1 Lea el manual antes de usar el producto

Visite el siguiente sitio web para leer o descargar el manual:

<http://support.flir.com/resources/9s26>



5.2 Amplíe la garantía de sus productos

Registre su producto ahora y obtendrá:

- 2 años de garantía en cámaras

Para activar la ampliación de la garantía, vaya a <http://support.flir.com/camreg>

Nota El registro debe completarse dentro de los primeros 60 días de la compra.

5.3 Descargar software de FLIR

FLIR Systems proporciona software gratuito y software con licencia para edición de imagen, procesamiento de vídeo, análisis térmico y generación de informes.

Para descargar software de termografía de FLIR, vaya a <http://www.flir.com/support>.

5.4 Formación

Para recursos de formación y cursos, vaya a <http://www.flir.com/support-center/training>.

5.5 Atención al cliente

No dude en ponerse en contacto con nuestro centro de soporte técnico en <http://support.flir.com> si tiene problemas o alguna pregunta referente a su producto.

5.6 Guía de inicio rápido

Puede activar la cámara mediante el conector de alimentación de E/S (18-56 V CC) o el conector Ethernet/de alimentación a través de Ethernet (PoE) (36-56 V CC) de la cámara. Consulte la Figure 2.1 *View from the rear*, página 2.

1. En el equipo que se va a utilizar para gestionar la cámara, descargue FLIR IP Config de <http://support.flir.com>, y, a continuación, instálelo.
2. Conecte la cámara a la alimentación y a la red. Realice una de las siguientes acciones:
 - a. Conecte el cable de alimentación a la cámara y a una fuente de alimentación (para la configuración de los pines, consulte el manual de usuario de la serie FLIR A50/A70). Conecte el cable de red a la cámara y, a continuación, directamente al equipo o a un interruptor Ethernet que esté conectado a la misma red que el equipo.
 - b. Conecte el cable PoE a la cámara y, a continuación, a un interruptor PoE que esté conectado a la misma red que el equipo.
3. La cámara está configurada para utilizar el DHCP. En el equipo, utilice FLIR IP Config para identificar la cámara en la red y cambie la configuración de la IP si es necesario.
4. En el equipo, realice una de las siguientes acciones:
 - a. Haga doble clic en la cámara, en FLIR IP Config.
 - b. Escriba la dirección IP de su cámara en la barra de direcciones de un navegador web.

Esto mostrará la vista de inicio de sesión.

5. Inicie sesión con el nombre de usuario y la contraseña disponibles en el certificado de calibración de la cámara. Esto mostrará la interfaz web de la cámara.
6. Utilice la interfaz web para configurar la cámara. En el caso de las cámaras Smart Sensor, también puede utilizar la interfaz web para añadir medidas y establecer alarmas. Para las cámaras Image Streaming, utilice GigE Vision SDK para controlar la cámara y recibir una secuencia de imágenes radiométricas.

5.7 Vista desde la parte posterior

Consulte la Figure 2.1 *View from the rear*, página 2.

1. Indicador LED de alimentación/error (azul/rojo).
2. Indicador LED de comunicación Ethernet (verde).

3. Antena.
4. Conector de alimentación de E/S, codificación A.
5. Botón de restablecimiento de la configuración de fábrica. Para obtener información sobre los modos de restablecimiento de la configuración de fábrica, consulte el manual de usuario de la serie FLIR A50/A70.
6. Conector RS232/485, codificación A.
7. Conector Ethernet/PoE, codificación X.

5.8 Vista desde la parte delantera

Consulte la Figure 2.2 *View from the front*, página 2.

8. Sensor de infrarrojos.
9. Cámara visual.

5.9 Placa de refrigeración

Consulte la Figure 2.3 *Mounting of camera on cooling plate*, página 3.

La cámara genera una cantidad considerable de calor durante el funcionamiento, pero es normal. Para transferir este calor, se recomienda montar la cámara en la placa de refrigeración incluida.

5.10 Descripción general del sistema de ejemplo

5.10.1 Detección temprana de incendios

Detección de puntos calientes y material autocombustible en la cinta transportadora. Consulte la Figure 2.4 *Example system overview: Early fire detection*, página 4.

1. Cinta transportadora para minas de carbón.
2. Cámara FLIR A50/A70 Smart Sensor.
3. Conector Ethernet, codificación X.
4. Conector de alimentación de E/S, codificación A.
5. Salida digital a un controlador lógico programable (PLC).
6. Fuente de alimentación montada sobre raíl DIN independiente para aislamiento galvánico (18-56 V CC).
7. Portátil utilizado para configurar la cámara a través de la interfaz web.
8. Interruptor Ethernet.
9. Salida MQTT conectada a un servicio de terceros en la nube.
10. Ejemplo de imagen térmica.

5.10.2 Supervisión del estado

Supervisión ininterrumpida de activos importantes. Consulte la Figure 2.5 *Example system overview: Condition monitoring*, página 4.

1. Equipo ejecutando el software personalizado.
2. Cable Ethernet CAT 6.
3. Interruptor industrial de alimentación a través de Ethernet (PoE).
4. Cámaras FLIR A50/A70 Image Streaming.
5. Proceso industrial a supervisar, p. ej., un gasificador.
6. Ejemplo de imagen térmica.

5.10.3 Investigación y desarrollo

Comprobación de la disipación del calor de una PCB durante el desarrollo. Consulte la Figure 2.6 *Example system overview: Research and development*, página 5.

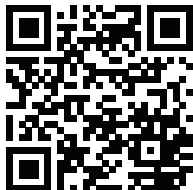
1. Equipo ejecutando software científico FLIR, p. ej., FLIR Research Studio.
2. Cable Ethernet CAT 6.
3. Configuración de laboratorio con una cámara FLIR A50/A70 Advanced Image Streaming.
4. Ejemplo de imagen térmica.

6 FR-FR Français

6.1 Veuillez lire le manuel avant utilisation

Rendez-vous sur le site Web suivant pour consulter ou télécharger le manuel :

<http://support.flir.com/resources/9s26>



6.2 Étendez la garantie de votre produit

Enregistrez votre produit dès maintenant et profitez des garanties suivantes :

- 2 ans de garantie sur la caméra

Pour activer votre extension de garantie, rendez-vous sur <http://support.flir.com/camreg>.

Remarque Vous devez enregistrer votre produit dans les 60 jours suivant son achat.

6.3 Télécharger le logiciel FLIR

FLIR Systems fournit des logiciels gratuits et des logiciels sous licence pour l'édition d'images, le traitement vidéo, l'analyse thermique et la création de rapports.

Pour télécharger le logiciel de thermographie FLIR, rendez-vous sur <http://www.flir.com/support>.

6.4 Formation

Pour accéder à des ressources pour la formation et à des cours, rendez-vous sur <http://www.flir.com/support-center/training>.

6.5 Assistance clientèle

N'hésitez pas à contacter notre centre d'assistance clientèle sur la page <http://support.flir.com> si vous rencontrez des problèmes ou avez des questions concernant votre produit.

6.6 Guide de démarrage rapide

Vous pouvez alimenter la caméra à l'aide de son connecteur E/S d'alimentation (18 – 56 V CC) ou de son connecteur Ethernet/PoE (Power over Ethernet) (36 – 56 V CC). Voir Figure 2.1 *View from the rear*, page 2.

1. Sur l'ordinateur qui va être utilisé pour gérer la caméra, téléchargez FLIR IP Config sur <http://support.flir.com>, et procédez à son installation.
2. Connectez la caméra à une source d'alimentation et au réseau. Effectuez l'une des opérations suivantes :
 - a. Connectez le câble d'alimentation de la caméra à une source d'alimentation (pour les configurations de broches, reportez-vous au manuel d'utilisation des séries FLIR A50/A70). Connectez le câble réseau à la caméra et directement à l'ordinateur ou à un commutateur Ethernet sur le même réseau que l'ordinateur.
 - b. Connectez le câble PoE à la caméra, puis à un commutateur PoE sur le même réseau que l'ordinateur.
3. La caméra est configurée pour utiliser DHCP. Sur l'ordinateur, utilisez FLIR IP Config pour identifier la caméra sur le réseau et modifiez les paramètres IP si nécessaire.
4. Sur l'ordinateur, procédez à l'une des opérations suivantes :
 - a. Double-cliquez sur la caméra dans FLIR IP Config.
 - b. Saisissez l'adresse IP de votre caméra dans la barre d'adresse d'un navigateur Web.

L'écran de connexion s'affiche.

5. Connectez-vous à l'aide du nom d'utilisateur et du mot de passe disponibles sur le certificat d'étalonnage de la caméra. L'interface Web de la caméra s'affiche.
6. Utilisez l'interface Web pour configurer la caméra. Pour les caméras Smart Sensor, utilisez l'interface Web afin d'ajouter des mesures et définir des alarmes. Pour les caméras Image Streaming, utilisez un SDK GigE Vision pour contrôler la caméra et recevoir un flux d'images radiométriques.

6.7 Vue de l'arrière

Voir Figure 2.1 *View from the rear*, page 2.

1. Voyant d'alimentation/d'erreur (bleu/rouge).
2. Voyant de communication Ethernet (vert).
3. Antenne.

4. Connecteur E/S d'alimentation, codé A.
5. Bouton de réinitialisation des paramètres d'usine. Pour les modes de réinitialisation des paramètres d'usine, reportez-vous au manuel d'utilisation des séries FLIR A50/A70.
6. Connecteur RS232/485, codé A.
7. Connecteur Ethernet/PoE, codé X.

6.8 Vue de face

Voir Figure 2.2 *View from the front*, page 2.

8. Capteur infrarouge.
9. Caméra en lumière visible.

6.9 Plaque de refroidissement

Voir Figure 2.3 *Mounting of camera on cooling plate*, page 3.

La caméra génère une quantité considérable de chaleur pendant le fonctionnement, ce qui est normal. Pour transférer cette chaleur, il est recommandé de monter la caméra sur la plaque de refroidissement fournie.

6.10 Exemple de présentation du système

6.10.1 Détection précoce d'incendie

Détection des points chauds, matériaux auto-combustibles sur la courroie transporteuse, voir Figure 2.4 *Example system overview: Early fire detection*, page 4.

1. Courroie transporteuse pour mine de charbon.
2. Caméra FLIR A50/A70 Smart Sensor.
3. Connecteur Ethernet, codé X.
4. Connecteur E/S d'alimentation, codé A.
5. Sortie numérique vers un contrôleur logique programmable (PLC).
6. Bloc d'alimentation sur rail DIN séparé pour isolation galvanique (18 – 56 V CC).
7. Ordinateur portable utilisé pour configurer la caméra à l'aide de l'interface Web.
8. Commutateur Ethernet.
9. Sortie MQTT connectée à un service Cloud tiers.
10. Exemple d'image thermique.

6.10.2 Maintenance conditionnelle

Surveillance des ressources critiques 24 h/24, 7 j/7, voir Figure 2.5 *Example system overview: Condition monitoring*, page 4.

1. Ordinateur exécutant un logiciel personnalisé.
2. Câble Ethernet CAT 6.
3. Commutateur PoE (Power over Ethernet) industriel.
4. Caméras FLIR A50/A70 Image Streaming.
5. Procédé industriel à surveiller, comme un gazogène.
6. Exemple d'image thermique.

6.10.3 Recherche et développement

Vérification de la dissipation thermique sur un circuit imprimé pendant le développement, voir Figure 2.6 *Example system overview: Research and development*, page 5.

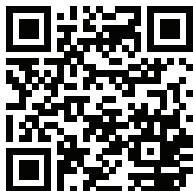
1. Ordinateur exécutant le logiciel FLIR Science, par exemple FLIR Research Studio.
2. Câble Ethernet CAT 6.
3. Configuration de laboratoire avec une caméra FLIR A50/A70 Advanced Image Streaming.
4. Exemple d'image thermique.

7 IT-IT Italiano

7.1 Leggere il manuale prima dell'utilizzo

Accedere al seguente sito Web per leggere o scaricare il manuale:

<http://support.flir.com/resources/9s26>



7.2 Estensione della garanzia del prodotto

Registrando subito il prodotto, si riceverà quanto segue:

- 2 anni di garanzia per la termocamera

Per attivare l'estensione della garanzia, accedere al sito Web <http://support.flir.com/camreg>.

Nota La registrazione deve essere completata entro 60 giorni dall'acquisto.

7.3 Download del software FLIR

FLIR Systems fornisce un software freeware con licenza per editing di immagini, elaborazione video, analisi termica e creazione di report.

Per scaricare il software per termografia FLIR, accedere al sito Web <http://www.flir.com/support>.

7.4 Formazione

Per le risorse di formazione ed i corsi, accedere al sito Web <http://www.flir.com/support-center/training>.

7.5 Assistenza clienti

In caso di problemi o domande sul prodotto, contattare il Centro di assistenza clienti all'indirizzo <http://support.flir.com>.

7.6 Guida introduttiva

È possibile fornire alimentazione alla termocamera utilizzando il connettore I/O di alimentazione (18–56 V CC) oppure il connettore Ethernet/Power over Ethernet (PoE) (36–56 V CC) della termocamera. Vedere Figure 2.1 *View from the rear*, pagina 2.

1. Sul computer da utilizzare per la gestione della termocamera, scaricare FLIR IP Config da <http://support.flir.com>, quindi installarlo.
2. Collegare la termocamera all'alimentazione e alla rete. Effettuare una delle operazioni seguenti:
 - a. Collegare il cavo di alimentazione tra la termocamera e una fonte di alimentazione (per le configurazioni dei pin, fare riferimento al manuale utente della serie FLIR A50/A70). Collegare il cavo di rete alla termocamera, quindi direttamente al computer o a uno switch Ethernet sulla stessa rete del computer.
 - b. Collegare il cavo PoE alla termocamera, quindi a uno switch PoE sulla stessa rete del computer.
3. La termocamera è impostata per l'utilizzo di DHCP. Sul computer, utilizzare FLIR IP Config per identificare la termocamera sulla rete e modificare le impostazioni IP, se necessario.
4. Sul computer, eseguire una delle seguenti operazioni:
 - a. Fare doppio clic sulla termocamera in FLIR IP Config.
 - b. Immettere l'indirizzo IP della termocamera nella barra degli indirizzi di un browser Web.

Viene visualizzata la schermata di accesso.

5. Accedere con il nome e la password disponibili nel certificato di calibrazione della termocamera. Viene visualizzata l'interfaccia Web della termocamera.
6. Utilizzare l'interfaccia Web per configurare la termocamera. Per le termocamere Smart Sensor, utilizzare l'interfaccia Web per aggiungere misurazioni e impostare allarmi. Per le termocamere Image Streaming, utilizzare un GigE Vision SDK per controllare la termocamera e ricevere un'immagine radiometrica dinamica.

7.7 Vista posteriore

Vedere Figure 2.1 *View from the rear*, pagina 2.

1. LED indicatore di alimentazione/errore (blu/rosso).
2. LED indicatore di comunicazione Ethernet (verde).

3. Antenna.
4. Connettore I/O di alimentazione, codifica A.
5. Pulsante di ripristino delle impostazioni di fabbrica. Per le modalità di ripristino delle impostazioni di fabbrica, fare riferimento al manuale dell'utente della serie FLIR A50/A70.
6. Connettore RS232/485, codifica A.
7. Connettore Ethernet/PoE, codifica X.

7.8 Vista anteriore

Vedere Figure 2.2 *View from the front*, pagina 2.

8. Sensore ad infrarossi.
9. Videocamera.

7.9 Piastra di raffreddamento

Vedere Figure 2.3 *Mounting of camera on cooling plate*, pagina 3.

È normale che, durante il funzionamento, la termocamera tenda a surriscaldarsi. Per rilasciare il calore generato, si consiglia di installare la termocamera sulla piastra di raffreddamento in dotazione.

7.10 Esempi di panoramiche del sistema

7.10.1 Rilevamento tempestivo di incendi

Rilevamento di punti caldi, materiale autocombustibile sul nastro trasportatore, vedere Figure 2.4 *Example system overview: Early fire detection*, pagina 4.

1. Nastro trasportatore per miniere di carbone.
2. Termocamera FLIR A50/A70 Smart Sensor.
3. Connettore Ethernet, codifica X.
4. Connettore I/O di alimentazione, codifica A.
5. Uscita digitale a un controller logico programmabile (PLC, Programmable Logic Controller).
6. Alimentatore separato per guida DIN per isolamento galvanico (18-56 V CC).
7. Laptop utilizzato per la configurazione della termocamera tramite l'interfaccia Web.
8. Switch Ethernet.
9. Uscita MQTT collegata a un servizio cloud di terze parti.
10. Esempio di immagine termica.

7.10.2 Monitoraggio condizioni

Monitoraggio delle risorse critiche 24 ore su 24, 7 giorni su 7, vedere Figure 2.5 *Example system overview: Condition monitoring*, pagina 4.

1. Computer su cui è in esecuzione un software personalizzato.
2. Cavo Ethernet CAT 6.
3. Switch PoE (Power over Ethernet) industriale.
4. Termocamere FLIR A50/A70 Image Streaming.
5. Processo industriale da monitorare, ad esempio un gassificatore.
6. Esempio di immagine termica.

7.10.3 Ricerca e sviluppo

Controllo della dissipazione del calore su una scheda a circuito stampato durante lo sviluppo, vedere Figure 2.6 *Example system overview: Research and development*, pagina 5.

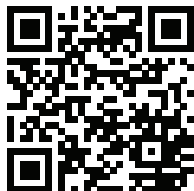
1. Computer sul quale è in esecuzione un software scientifico FLIR, ad esempio FLIR Research Studio.
2. Cavo Ethernet CAT 6.
3. Configurazione in laboratorio con una termocamera FLIR A50/A70 Advanced Image Streaming.
4. Esempio di immagine termica.

8 JA-JP 日本語

8.1 使用前にマニュアルをお読みください。

以下の Web サイトに移動して、マニュアルを読むかダウンロードしてください。

<http://support.flir.com/resources/9s26>



8.2 製品保証の延長

製品を今すぐ登録すると、下記の保証が受けられます。

- カメラの 2 年保証

延長保証を有効にするには、<http://support.flir.com/camreg> にアクセスしてください。

注 登録は、ご購入から 60 日以内に行ってください。

8.3 FLIR ソフトウェアのダウンロード

FLIR Systems では、画像編集、ビデオ処理、熱分析、レポート作成用のフリーウェアやライセンス ソフトウェアを提供しています。

FLIR サーモグラフィ ソフトウェアをダウンロードするには、<http://www.flir.com/support> にアクセスしてください。

8.4 トレーニング

トレーニング リソース/コースについては、<http://www.flir.com/support-center/training> を参照してください。

8.5 顧客サポート

問題が発生した場合や製品について質問がある場合には、お客様サポート センター (<http://support.flir.com>) までお問い合わせください。

8.6 クイックスタート ガイド

カメラに給電するには、カメラの電源 I/O コネクタ (18 ~ 56 V DC) またはイーサネット/PoE (power over Ethernet) コネクタ (36 ~ 56 V DC) のいずれかを使用します。Figure 2.1 *View from the rear*, ページ 2 を参照してください。

1. カメラの管理に使用するコンピュータで、<http://support.flir.com> から FLIR IP Config をダウンロードし、インストールします。
2. カメラを電源とネットワークに接続します。次のいずれかを実行します。
 - a. 電源ケーブルを使ってカメラと電源を接続します (ピン構成については、FLIR A50/A70 シリーズのユーザー マニュアルを参照してください)。ネットワーク ケーブルをカメラに接続し、コンピュータに直接接続するか、コンピュータと同じネットワーク上のイーサネット スイッチに接続します。
 - b. PoE ケーブルをカメラに接続し、コンピュータと同じネットワーク上の PoE スイッチに接続します。
3. カメラは DHCP を使用するよう設定されています。コンピュータで、FLIR IP Config を使用してネットワーク上のカメラを識別し、必要に応じて IP 設定を変更します。
4. コンピュータで、以下のいずれかの操作を実行します。
 - a. FLIR IP Config でカメラをダブルクリックします。
 - b. Web ブラウザのアドレス バーにカメラの IP アドレスを入力します。ログイン ビューが表示されます。
5. カメラのキャリブレーション証明書に記載されているユーザー名とパスワードを使用してログインします。カメラの Web インターフェースが表示されます。
6. Web インターフェースを使用してカメラを設定します。Smart Sensor カメラの場合は、Web インターフェースを使用して測定を追加したり、アラームを設定することもできます。Image Streaming カメラの場合は、GigE Vision SDK を使用してカメラを制御したり、ラジオメトリック画像ストリームを受信できます。

8.7 下側からの外観

Figure 2.1 *View from the rear*, ページ 2 を参照してください。

1. 電源/エラー インジケータ LED (青/赤)
2. イーサネット通信インジケータ LED (緑)
3. アンテナ。
4. 電源 I/O コネクタ、A コード。

- 工場出荷時リセット ボタン工場出荷時リセット モードについては、FLIR A50/A70 シリーズのユーザー マニュアルを参照してください。
- RS232/485 コネクタ、A コード。
- Ethernet/PoE コネクタ、X コード。

8.8 前面からの外観

Figure 2.2 *View from the front*, ページ 2 を参照してください。

- 赤外線センサー
- 可視カメラ

8.9 冷却プレート

Figure 2.3 *Mounting of camera on cooling plate*, ページ 3 を参照してください。

カメラの動作中にはかなりの量の熱が発生しますが、これは正常です。この熱を逃すため、付属の冷却プレートにカメラを取り付けることをお勧めします。

8.10 システム概要の例

8.10.1 火災の早期検出

ホットスポット検出、コンベアベルト上の自己可燃性物質。Figure 2.4 *Example system overview: Early fire detection*, ページ 4 を参照してください。

- 炭鉱のコンベヤベルト
- FLIR A50/A70 Smart Sensor カメラ。
- イーサネットコネクタ、X コード。
- 電源 I/O コネクタ、A コード。
- プログラマブル ロジック コントローラ (PLC) へのデジタル出力。
- ガルバニック絶縁用の個別の DIN レール電源 (18 ~ 56 V DC)
- Web インターフェースを使用してカメラをセットアップするために使用するラップトップ。
- イーサネットスイッチ。
- サードパーティのクラウド サービスに接続された MQTT 出力。
- 赤外線画像の例。

8.10.2 状態監視

重要な資産の常時監視。Figure 2.5 *Example system overview: Condition monitoring*, ページ 4 を参照してください。

- カスタム ソフトウェアを実行するコンピュータ。
- CAT 6 イーサネット ケーブル。

3. 工業用 PoE (power over Ethernet) スイッチ。
4. FLIR A50/A70 Image Streaming カメラ。
5. 監視対象の工業プロセス (ガス化装置など)。
6. 赤外線画像の例。

8.10.3 研究開発

開発中の PCB の熱放散の確認。Figure 2.6 *Example system overview: Research and development*, ページ 5 を参照してください。

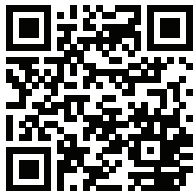
1. FLIR のサイエンス ソフトウェア (FLIR Research Studio など) を実行するコンピュータ。
2. CAT 6 イーサネット ケーブル。
3. FLIR A50/A70 Advanced Image Streaming カメラを使用した実験室設定。
4. 赤外線画像の例。

9 KO-KR 한국어

9.1 사용하기 전에 설명서 읽기

다음 웹 사이트로 이동하여 매뉴얼을 읽거나 다운로드하십시오.

<http://support.flir.com/resources/9s26>



9.2 제품 보증 연장

다음을 얻으려면 지금 바로 제품을 등록하십시오.

- 2년 카메라 보증

기간이 연장된 보증을 적용하려면 <http://support.flir.com/camreg>로 이동하십시오.

참고 구매일로부터 60일 이내에 등록해야 합니다.

9.3 FLIR 소프트웨어 다운로드

FLIR Systems는 이미지 편집, 비디오 처리, 열 분석 및 보고서 작성을 위해 프리웨어와 사용을 허가 받은 소프트웨어를 제공합니다.

FLIR 열화상온도계측 소프트웨어를 다운로드하려면 <http://www.flir.com/support>로 이동하십시오.

9.4 교육

교육 자료와 강의를 확인하려면 <http://www.flir.com/support-center/training>으로 이동하십시오.

9.5 고객 지원

제품에 문제가 있거나 문의 사항이 있는 경우 고객 서비스 센터(<http://support.flir.com>)로 언제든지 연락 주시기 바랍니다.

9.6 퀵 스타트 가이드

카메라의 전원 I/O 커넥터(18~56V DC) 또는 이더넷/PoE(Power over Ethernet) 커넥터(36~56V DC)를 사용하여 카메라에 전원을 공급할 수 있습니다. Figure 2.1 *View from the rear*, 페이지 2 섹션을 참조하십시오.

1. 카메라 관리에 사용할 컴퓨터에서 <http://support.flir.com> 사이트를 방문해 FLIR IP Config를 다운로드 및 설치합니다.
2. 카메라를 전원 및 네트워크에 연결합니다. 다음 중 하나를 수행하십시오.
 - a. 카메라와 전원 간에 전원 케이블을 연결합니다(핀 구성의 경우 FLIR A50/A70 시리즈 사용 설명서 참조). 네트워크 케이블을 카메라에 연결한 다음 컴퓨터 또는 컴퓨터와 같은 네트워크에 있는 이더넷 스위치에 직접 연결합니다.
 - b. PoE 케이블을 카메라에 연결한 다음 컴퓨터와 같은 네트워크에 있는 PoE 스위치에 연결합니다.
3. 카메라가 DHCP를 사용하도록 설정되어 있습니다. 컴퓨터에서 FLIR IP Config를 사용해 네트워크의 카메라를 식별하고, 필요한 경우 IP 설정을 변경합니다.
4. 컴퓨터에서 다음 중 하나를 수행합니다.
 - a. FLIR IP Config에서 카메라를 두 번 클릭합니다.
 - b. 웹 브라우저의 주소 표시줄에 카메라의 IP 주소를 입력합니다.
그러면 로그인 뷰가 표시됩니다.
5. 카메라 보정 인증서에 있는 사용자 이름과 암호를 사용하여 로그인합니다. 그러면 카메라의 웹 인터페이스가 표시됩니다.
6. 웹 인터페이스를 사용하여 카메라를 구성합니다. Smart Sensor 카메라의 경우 웹 인터페이스를 사용하여 축정을 추가하고 알람을 설정합니다. Image Streaming 카메라의 경우 GigE Vision SDK를 사용하여 카메라를 제어하고 방사성 이미지 스트림을 수신합니다.

9.7 배면도

Figure 2.1 *View from the rear*, 페이지 2 섹션을 참조하십시오.

1. 전원/오류 표시등 LED(청색/적색)
2. 이더넷 통신 표시등 LED(녹색)
3. 안테나
4. 전원 I/O 커넥터, A-코드
5. 기본값 재설정 버튼 기본값 재설정 모드에 대해서는 FLIR A50/A70 시리즈의 사용 설명서를 참조하십시오.
6. RS232/485 커넥터, A-코드

7. 이더넷/PoE 커넥터, X-코드

9.8 전면도

Figure 2.2 *View from the front*, 페이지 2 섹션을 참조하십시오.

8. 적외선 센서
9. 실영상 카메라.

9.9 냉각 플레이트

Figure 2.3 *Mounting of camera on cooling plate*, 페이지 3 섹션을 참조하십시오.

카메라를 작동하면 상당한 양의 열이 발생하는데, 이는 정상적인 현상입니다. 이 열기를 방출하려면 내장된 냉각팬 위에 카메라를 장착하는 것이 좋습니다.

9.10 예제 시스템 개요

9.10.1 조기 화재 감지

컨베이어 벨트의 핫 스팟 감지 및 자체 가연성 물질에 관한 내용은 Figure 2.4 *Example system overview: Early fire detection*, 페이지 4를 참조하십시오.

1. 석탄 광산 컨베이어 벨트
2. FLIR A50/A70 Smart Sensor 카메라
3. 이더넷 커넥터, X-코드
4. 전원 I/O 커넥터, A-코드
5. PLC(Programmable Logic Controller)로 디지털 출력.
6. 전기적 분리(18-56V DC)를 위한 별도의 DIN 레일 전원 공급 장치
7. 웹 인터페이스로 카메라를 설정하는 데 사용한 노트북
8. 이더넷 스위치
9. 타사 클라우드 서비스에 연결된 MQTT 출력
10. 열화상 이미지 예시

9.10.2 상태 모니터링

연중무휴 중요 자산 모니터링에 관한 내용은 Figure 2.5 *Example system overview: Condition monitoring*, 페이지 4을 참조하십시오.

1. 맞춤형 소프트웨어를 실행하는 컴퓨터
2. CAT 6 이더넷 케이블
3. 산업용 PoE(Power over Ethernet) 스위치
4. FLIR A50/A70 Image Streaming 카메라
5. 모니터링할 산업 공정(예: 가스화 장치)
6. 열화상 이미지 예시

9.10.3 연구 및 개발

개발 과정에서 PCB의 열방산을 확인하는 방법은 Figure 2.6 *Example system overview: Research and development*, 페이지 5을 참조하십시오.

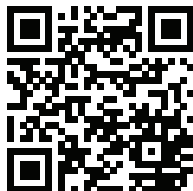
1. FLIR 과학 소프트웨어(예: FLIR Research Studio)를 실행하는 컴퓨터
2. CAT 6 이더넷 케이블
3. 실험실에서의 FLIR A50/A70 Advanced Image Streaming 카메라 설치
4. 열화상 이미지 예시

10 PT-PT Português

10.1 Leia o manual antes da utilização

Aceda ao seguinte website para ler ou transferir o manual:

<http://support.flir.com/resources/9s26>



10.2 Aumente a garantia do seu produto

Registe já o seu produto para receber:

- 2 anos de garantia para a câmara

Para ativar a sua garantia alargada, aceda a <http://support.flir.com/camreg>.

Nota O registo deve ser concluído nos 60 dias após a data de compra.

10.3 Transferir software FLIR

A FLIR Systems fornece freeware e software licenciado para edição de imagem, processamento de vídeo, análise térmica e criação de relatórios.

Para transferir o software de termografia FLIR, aceda a <http://www.flir.com/support>.

10.4 Formação

Para aceder a ferramentas e cursos de formação, aceda a <http://www.flir.com/support-center/training>.

10.5 Apoio ao cliente

Não hesite em contactar o nosso Centro de Apoio ao Cliente em <http://support.flir.com> caso encontre algum problema ou tenha alguma dúvida sobre o seu produto.

10.6 Manual de iniciação rápida

Pode alimentar a câmara utilizando o conetor I/O de alimentação (18–56 V CC) ou Ethernet/alimentação através do conetor de Ethernet (PoE) (36–56 V CC) da câmara. Consulte Figure 2.1 *View from the rear*, página 2.

1. No computador a ser utilizado para gerir a câmara, transfira FLIR IP Config a partir de <http://support.flir.com> e, em seguida, efetue a instalação.
2. Ligue a câmara à alimentação e à rede. Efetue uma das seguintes operações:
 - a. Ligue o cabo de alimentação entre a câmara e uma fonte de alimentação (para informações sobre configurações dos pinos, consulte o manual do utilizador da série FLIR A50/A70). Ligue o cabo de rede à câmara e, em seguida, diretamente ao computador ou a um switch Ethernet na mesma rede que o computador.
 - b. Ligue o cabo PoE à câmara e, em seguida, a um switch PoE na mesma rede que o computador.
3. A câmara está configurada para utilizar DHCP. No computador, utilize FLIR IP Config para identificar a câmara na rede e altere as definições de IP, se necessário.
4. No computador, proceda de uma das seguintes formas:
 - a. Faça duplo clique na câmara em FLIR IP Config.
 - b. Introduza o endereço IP da sua câmara na barra de endereços de um navegador da Web.

Será apresentada a vista de início de sessão.

5. Inicie sessão utilizando o nome de utilizador e a palavra-passe disponíveis no certificado de calibração da câmara. Será apresentada a interface Web da câmara.
6. Utilize a interface Web para configurar a câmara. Para câmaras Smart Sensor, também pode utilizar a interface Web para adicionar medições e definir alarmes. Para câmaras Image Streaming, utilize um GigE Vision SDK para controlar a câmara e receber uma transmissão de imagens radiométricas.

10.7 Perspetiva da parte posterior

Consulte Figure 2.1 *View from the rear*, página 2.

1. Indicador LED de alimentação/erros (azul/vermelho).
2. Indicador LED de comunicação Ethernet (verde).
3. Antena.

4. Conector I/O de alimentação, codificação A.
5. Botão de reposição de fábrica. Para saber mais sobre os modos de reposição de fábrica, consulte o manual do utilizador da série FLIR A50/A70.
6. Conector RS232/485, codificação A.
7. Conector Ethernet/PoE, codificação X.

10.8 Perspetiva da parte frontal

Consulte Figure 2.2 *View from the front*, página 2.

8. Sensor de infravermelhos.
9. Câmara de visualização.

10.9 Placa de arrefecimento

Consulte Figure 2.3 *Mounting of camera on cooling plate*, página 3.

A câmara gera uma quantidade considerável de calor durante o funcionamento, o que é normal. Para transferir este calor, recomenda-se a montagem da câmara na placa de arrefecimento incluída.

10.10 Exemplo de descrições gerais do sistema

10.10.1 *Deteção precoce de incêndio*

Deteção de pontos quentes, material combustível no tapete rolante, consulte Figure 2.4 *Example system overview: Early fire detection*, página 4.

1. Tapete rolante em minas de carvão.
2. Câmara FLIR A50/A70 Smart Sensor.
3. Conector Ethernet, codificação X.
4. Conector I/O de alimentação, codificação A.
5. Saída digital para um controlador lógico programável (PLC).
6. Fonte de alimentação de calha DIN separada para isolamento galvânico (18–56 V CC).
7. Computador portátil utilizado para configurar a câmara através da interface Web.
8. Switch Ethernet.
9. Saída MQTT ligada a um serviço de nuvem de terceiros.
10. Exemplo de imagem térmica.

10.10.2 Monitorização do estado

Para monitorização ininterrupta de ativos críticos, consulte Figure 2.5 *Example system overview: Condition monitoring*, página 4.

1. Computador com software personalizado.
2. Cabo de Ethernet CAT6.
3. Potência industrial através de um switch Ethernet (PoE).
4. Câmaras FLIR A50/A70 Image Streaming.
5. Processo industrial a monitorizar, por exemplo, um gaseificador.
6. Exemplo de imagem térmica.

10.10.3 Investigação e desenvolvimento

Para a verificação da dissipação de calor num PCB durante o desenvolvimento, consulte Figure 2.6 *Example system overview: Research and development*, página 5.

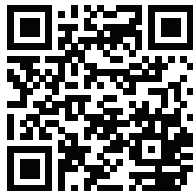
1. Computador com software científico FLIR, por exemplo, FLIR Research Studio.
2. Cabo de Ethernet CAT6.
3. Configuração de laboratório com uma câmara FLIR A50/A70 Advanced Image Streaming.
4. Exemplo de imagem térmica.

11 ZH-CN 简体中文

11.1 使用前请阅读手册

请访问以下网站阅读或下载手册：

<http://support.flir.com/resources/9s26>



11.2 延长产品保修期

立即注册您的产品即可获得：

- 2 年热像仪保修

要激活您的延长保修，请前往 <http://support.flir.com/camreg>。

注意 注册必须在自购买之日起的 60 日内完成。

11.3 下载 FLIR 软件

FLIR Systems 提供图像编辑、视频处理、热分析的免费版许可软件和报告。

要下载 FLIR 热成像软件，请前往 <http://www.flir.com/support>。

11.4 培训

获取更多培训资源和课程，请前往 <http://www.flir.com/support-center/training>。

11.5 客户支持

如果遇到问题或对产品有任何疑问，敬请访问我们的客户支持中心：

<http://support.flir.com>。

11.6 快速入门指南

您可以通过电源 I/O 连接器 (18–56 V DC) 或通过以太网/热像仪的以太网供电 (PoE) 连接器 (36–56 V DC) 为热像仪连接电源。请参阅 Figure 2.1 *View from the rear*, 页面 2。

1. 在用于管理热像仪的计算机上，从 <http://support.flir.com> 下载 FLIR IP Config 并安装。

2. 将热像仪连接到电源和网络。请执行以下一项操作：
 - a. 使用电源线连接热像仪与电源（请参阅 FLIR A50/A70 系列的用户手册以获取有关针脚配置的信息）。将网络电缆的一端连接到热像仪，然后将另一端直接连接到计算机或与计算机位于同一网络的以太网交换机。
 - b. 将 PoE 电缆的一端连接到热像仪，然后将另一端连接到与计算机位于同一网络的 PoE 交换机。
3. 热像仪已设置为使用 DHCP。在计算机上使用 FLIR IP Config 识别网络中的热像仪，并在必要时更改 IP 设置。
4. 在计算机中执行以下操作之一：
 - a. 双击 FLIR IP Config 中的热像仪。
 - b. 在 Web 浏览器的地址栏中输入热像仪的 IP 地址。

这样将会显示登录视图。

5. 使用热像仪校准证书提供的用户名和密码登录。这样将会显示热像仪的 Web 界面。
6. 使用 Web 界面配置热像仪。对于 Smart Sensor 热像仪，用户还可以使用 Web 界面添加测量工具和设置报警。对于 Image Streaming 热像仪，用户还可以使用 GigE Vision SDK 控制热像仪并接收含数据的图像流。

11.7 后视图

请参阅 Figure 2.1 *View from the rear*, 页面 2。

1. 电源/错误 LED 指示灯（蓝色/红色）。
2. 以太网通信 LED 指示灯（绿色）。
3. 天线。
4. 电源 I/O 连接器，A 型。
5. 恢复出厂设置按钮。请参阅 FLIR A50/A70 系列的用户手册以获取有关恢复出厂设置模式的信息。
6. RS232/485 连接器，A 型。
7. 以太网/PoE 连接器，X 型。

11.8 前视图

请参阅 Figure 2.2 *View from the front*, 页面 2。

8. 红外传感器。
9. 可见光相机。

11.9 冷却板

请参阅 Figure 2.3 *Mounting of camera on cooling plate*, 页面 3。

热像仪在工作过程中会产生大量热量，这是正常现象。为了充分散热，建议将热像仪安装在冷却板上。

11.10 示例系统概述

11.10.1 早期火灾探测

请参阅 Figure 2.4 *Example system overview: Early fire detection*, 页面 4 以获取有关对输送带执行热点探测和其中的自燃材料的信息。

1. 煤矿输送带。
2. FLIR A50/A70 Smart Sensor 热像仪。
3. 以太网连接器，X 型。
4. 电源 I/O 连接器，A 型。
5. 数字输出到可编程逻辑控制器 (PLC)。
6. 单独的 DIN 导轨安装式电源，以实现电流隔离 (18-56 V DC)。
7. 用于通过 Web 界面设置热像仪的笔记本电脑。
8. 以太网交换机。
9. 已连接到第三方云服务的 MQTT 输出。
10. 热图像示例。

11.10.2 状态监控

请参阅 Figure 2.5 *Example system overview: Condition monitoring*, 页面 4 以获取有关全天候 (24/7) 监控关键资产的信息。

1. 运行定制软件的计算机。
2. CAT 6 以太网电缆。
3. 工业电源 (通过以太网 (PoE) 交换机)。
4. FLIR A50/A70 Image Streaming 热像仪。
5. 需要监视的工业流程，例如气化炉。
6. 热图像示例。

11.10.3 研究与开发

请参阅 Figure 2.6 *Example system overview: Research and development*, 页面 5 以获取有关在开发过程中检查 PCB 散热的信息。

1. 运行 FLIR 科学软件 (例如 FLIR Research Studio) 的计算机。
2. CAT 6 以太网电缆。

3. 提供有 FLIR A50/A70 Advanced Image Streaming 热像仪的实验室。
4. 热图像示例。

12 ZH-TW 繁體中文

12.1 使用前詳閱手冊

請造訪下列網站以參閱或下載手冊：

<http://support.flir.com/resources/9s26>



12.2 延長產品保固

立刻註冊您的產品，就可獲得：

- 2 年熱像儀保固

若要啟用延長保固，請前往 <http://support.flir.com/camreg>。

注意 必須在購買日後 60 天內註冊完畢。

12.3 下載 FLIR 軟體

FLIR Systems 提供適用於影像編輯、視訊處理、熱分析及報告的免費軟體與授權軟體。

若要下載 FLIR 熱成像軟體，請前往 <http://www.flir.com/support>。

12.4 培訓

如需了解訓練資源和課程，請前往 <http://www.flir.com/support-center/training>。

12.5 客戶支援

若您遭遇任何問題，或有任何產品方面的疑問，請立刻與客戶支援中心聯絡，網址為 <http://support.flir.com>。

12.6 快速入門指南

您可以使用熱像儀的電源 I/O 接頭 (18–56 V DC) 或乙太網路/乙太網路供電 (PoE) 接頭 (36–56 V DC)，來為熱像儀供電。請參閱 Figure 2.1 *View from the rear*，頁 2。

1. 在用於管理熱像儀的電腦上，從 <http://support.flir.com> 下載 FLIR IP Config，然後進行安裝。

2. 將熱像儀連接至電源與網路。執行以下一種操作：
 - a. 接上熱像儀與電源間的電源線 (如需針腳設定的資訊，請參閱 FLIR A50/A70 系列的使用說明書)。將網路線連接至熱像儀，然後直接連接至電腦或是連接至與電腦使用相同網路的乙太網路交換器。
 - b. 將 PoE 纜線連接至熱像儀，然後連接至與電腦使用相同網路的 PoE 交換器。
3. 熱像儀已設為使用 DHCP。在電腦上，使用 FLIR IP Config 來識別網路上的熱像儀，並視需要變更 IP 設定。
4. 在電腦上，執行以下其中一種操作：
 - a. 在 FLIR IP Config 中的熱像儀上按兩下。
 - b. 在網頁瀏覽器的網址列中輸入熱像儀的 IP 位址。此時會顯示登入檢視畫面。
5. 使用熱像儀校準證書上提供的使用者名稱和密碼登入。此時會顯示熱像儀的網頁介面。
6. 使用網頁介面設定熱像儀。若為 Smart Sensor 熱像儀，也請使用網頁介面新增測量並設定警報。若為 Image Streaming 熱像儀，請使用 GigE Vision SDK 來控制熱像儀及接收輻射影像串流。

12.7 後視圖

請參閱Figure 2.1 *View from the rear*, 頁 2。

1. 電源/錯誤 LED 指示器 (藍色/紅色)。
2. 乙太網路通訊 LED 指示器 (綠色)。
3. 天線。
4. 電源 I/O 接頭，A 編碼。
5. 原廠重設按鈕。關於原廠重設模式，請參閱 FLIR A50/A70 系列的使用說明書。
6. RS232/485 接頭，A 編碼。
7. 乙太網路/PoE 接頭，X 編碼。

12.8 前視圖

請參閱Figure 2.2 *View from the front*, 頁 2。

8. 紅外線感測器。
9. 可見光攝影機。

12.9 冷卻板

請參閱Figure 2.3 *Mounting of camera on cooling plate*, 頁 3。

熱像儀在操作期間會產生大量熱能。這是正常情形。為傳輸此熱能，建議您將熱像儀安裝在包含散熱板的架座上。

12.10 範例系統概覽

12.10.1 早期火災偵測

熱點偵測、輸送帶上的可自燃材料，請見Figure 2.4 *Example system overview: Early fire detection*, 頁 4。

1. 煤礦輸送帶。
2. FLIR A50/A70 Smart Sensor 熱像儀。
3. 乙太網路接頭，X 編碼。
4. 電源 I/O 接頭，A 編碼。
5. 數位輸出至可編程邏輯控制器 (PLC)。
6. 用於隔離電流的獨立 DIN 導軌電源 (18-56 V DC)。
7. 用於透過網頁介面設定熱像儀的筆記型電腦。
8. 乙太網路交換器。
9. 連線至第三方雲端服務的 MQTT 輸出。
10. 範例熱影像。

12.10.2 狀況監控

全年無休監控重要資產，請見Figure 2.5 *Example system overview: Condition monitoring*, 頁 4。

1. 執行自訂軟體的電腦。
2. CAT 6 乙太網路纜線。
3. 工業用乙太網路供電 (PoE) 交換器。
4. FLIR A50/A70 Image Streaming 熱像儀。
5. 要監控的工業製程，例如氣化爐。
6. 範例熱影像。

12.10.3 研究與開發

在開發過程中檢查 PCB 的熱散逸狀況，請見Figure 2.6 *Example system overview: Research and development*, 頁 5。

1. 執行 FLIR 科學軟體 (例如 FLIR Research Studio) 的電腦。
2. CAT 6 乙太網路纜線。

3. 透過 FLIR A50/A70 Advanced Image Streaming 熱像儀進行實驗室配置。
4. 範例熱影像。

Website

<http://www.flir.com>

Customer support

<http://support.flir.com>

Copyright

© 2021, FLIR Systems, Inc. All rights reserved worldwide.

Disclaimer

Specifications subject to change without further notice. Models and accessories subject to regional market considerations. License procedures may apply.

Products described herein may be subject to US Export Regulations. Please refer to exportquestions@flir.com with any questions.

Publ. No.: T810575
Release: AB
Commit: 75798
Head: 75798
Language: mul
Modified: 2021-04-20
Formatted: 2021-04-20



T810575